

23.8" (60.5 cm) Full HD In-cell PCAP 10pt interaktiver Touchscreen-PC mit Android Betriebssystem, IPS-Panel-Technologie und Anti-Glare-Beschichtung

Der interaktive Touchpanel-PC ProLite TW2424AS-B1 ist die perfekte Wahl für Umgebungen mit hoher Beanspruchung. Das IPS-Panel, das in einen schlanken und eleganten Rahmen integriert ist, liefert sowohl eine hervorragende Farbleistung mit weiten Betrachtungswinkeln als auch spürbar schärfere Bilder. Die In-cell 10tp PCAP Touch-Technologie sorgt für ein flüssiges und natürliches Touch-Erlebnis. Dieser Monitor kann im Quer- und Hochformat sowie mit dem Display nach oben im 24/7-Betrieb eingesetzt werden. Dank des vorinstallierten Android 12-Betriebssystems ist es möglich, den Monitor einfach anzupassen, indem Apps direkt darauf installiert werden. In Kombination mit dem 32-GB-Speicher, der Wi-Fi-Verbindung, den LAN- (RJ45) und HDMI-Anschlüssen eignet sich der Monitor besonders für POS-Systeme oder Informationspunkte in Einzelhandelsgeschäften, um Kunden über Ihre Produkte zu informieren, sowie für nahezu grenzenlose Smart-Home-Anwendungen.

Erhältlich auch in Weiß : [ProLite TW2424AS-W1](#)



Android OS

Dank des Android-Betriebssystems können Applikationen einfach installiert werden und der Bildschirm ganz flexibel Ihren Bedürfnissen angepasst werden.



Touch Technologie - Kapazitiv

Diese Technologie nutzt ein Sensor-Netz von mikrofeinen Drähten die in der Glasoberfläche integriert sind. Durch Berührung der Scheibe werden elektrische Signale verändert und dadurch kann die Touch-Position errechnet und an den Controller weitergegeben werden. Die Glasoberfläche dieser Technologie ist äußerst langlebig, die Touch-Funktionalität bleibt unberührt, selbst wenn das Glas zerkratzt ist. Es bietet eine perfekte Bildwiedergabe und kann mit den Fingern (auch mit Latex-Handschuhen) oder magnetischen Stiften bedient werden.

01 DISPLAY EIGENSCHAFTEN

Design	Thin bezel
Bilddiagonale	23.8", 60.5cm
Panel-Technologie	IPS
Physikalische Auflösung	1920 x 1080 (2 megapixel HD)
Bildformat	16:9
Helligkeit	250 cd/m ² mit Touch Panel
Kontrastverhältnis	1000:1 mit Touch Panel
Reaktionszeit (GTG)	14ms
Blickwinkel	horizontal/vertikal: 178°/178°, rechts/links: 89°/89°, nach oben/unten: 89°/89°
Farbunterstützung	16.7mln
Horizontalfrequenz	31 - 83.kHz
Arbeitsfläche H x B	527 x 296.5mm, 20.7 x 10.6"
Pixelabstand	0.275mm
Gehäusefarbe/art	schwarz, matt

02 TOUCH

Touchscreen Technologie	Projectiv kapazitiv
Berührungspunkte	10 (HID, nur vom integrierten OS unterstützt, externe OS unterstützen nur Single Touch)
Touch-Methode	Finger, Handschuh (latex), kapazitiver Stift
Touch-Oberfläche	USB

03 SCHNITTSTELLEN & ANSCHLÜSSE

Digitaler Video Eingang	HDMI x1 (1920x1080 @60Hz)
Audio Eingang	Mini Jack x1
Digitaler Video Ausgang	USB-C x1 (DC5V, 900mA)
Audio Ausgang	Mini Jack x1 Lautsprecher 2 x 5W
HDCP	ja
RJ45 (LAN)	x1
USB HUB	x3 (2x 2.0 (DC5V, 500mA), 1x v. 3.2 (Gen 1, 5Gbit; DC5V, 900mA)
Mikrofon	x1

04 FEATURES

Integrierte Software	Android 12 mit GMS
CPU	Rockchip RK3399 Hexa-core A72*2 + A53*4
GPU	T860 MP4
Storage	32Gb eMMC
Memory	4Gb LPDDR4
WiFi	IEEE802.11a/b/g/n/ac
Bluetooth	5.2
Extras	Automatische Drehung, , 2x5W Lautsprecher, Mikrofon, Anti-glare Beschichtung
Max. Betriebszeit	24/7
Anti-Bildspeicherung	ja

Glas Härtegrad	3H
OSD-Tastensperre	ja

05 ALLGEMEIN

Bedientasten	Lautstärke +, Lautstärke -, Netzschalter
Applications	Apps sperren, Neustartzeit verwalten, Ein- und Ausschalten verwalten, Taschenrechner, Kalender, Chrome, Wecker, Timer, Stoppuhr, Magage-Dateien, Alben anlegen, Gmail, Audiodateien abspielen, Play Store, Suchmaschine, Systemeinstellungen, Soundrekorder, Videos abspielen
Flicker Free LED	ja

06 MECHANISCH

Ausrichtung	Querformat, Hochformat, Face-up
VESA Norm	100 x 100mm
MTBF (durchschnittliche Betriebsdauer zwischen zwei Ausfällen)	50000 Stunden (ohne Hintergrundbeleuchtung)

07 ENTHALTENES ZUBEHÖR

Kabel	Netz
Anleitungen	Leitfaden zur Inbetriebnahme, Sicherheits-Hinweise
Sonstige	Netzteil
Kabelabdeckung	ja

08 STROMVERWALTUNG

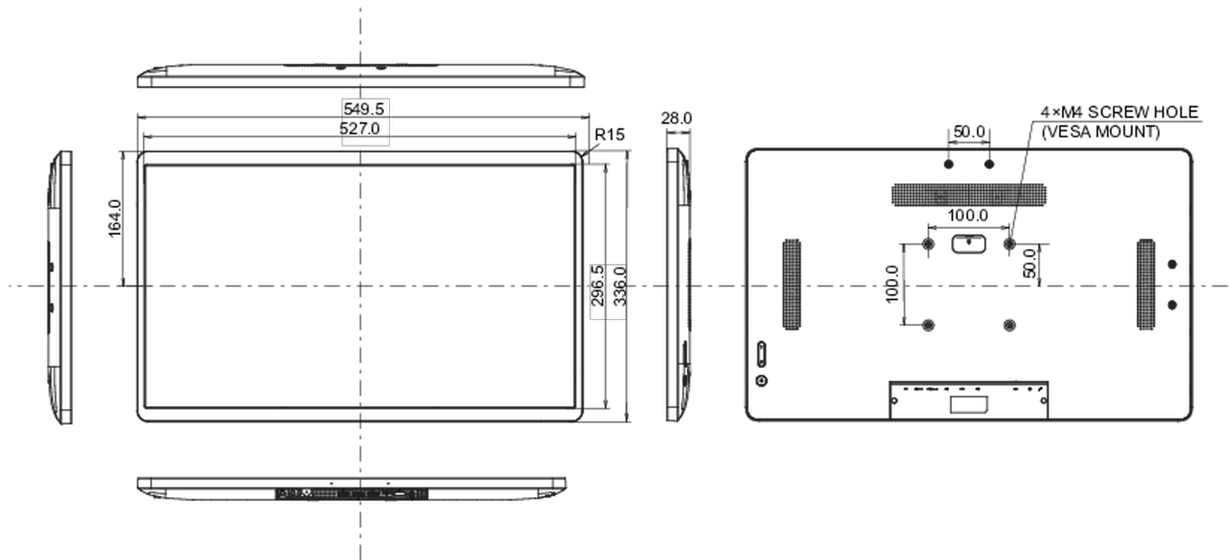
Netzteil	extern
Stromversorgung	DC 12 V
Leistungsaufnahme	19W typisch, 0.5W Standby, 0.3W ausgeschaltet

09 LEISTUNG

Vorschriften	CE, EAC, RoHS support, ErP, WEEE, REACH, UKCA
REACH SVHC	über 0.1% Blei enthalten

10 ABMESSUNGEN / GEWICHT

Produktabmessungen B x H x T	549.5 x 336 x 28mm
Verpackungsabmessungen B x H x T	580 x 375 x 126mm
Gewicht (ohne Verpackung)	4.23kg
Gewicht (inkl. Verpackung)	6.15kg
EAN Code	4948570122943



Alle Warenzeichen sind eingetragene Handelsmarken. Irrtum und Änderungen in den Spezifikationen vorbehalten. Alle LCD's erfüllen die ISO-9241-307:2008 Pixelfehlerklasse.

© IIYAMA CORPORATION. ALL RIGHTS RESERVED